

2019シニアチャンピオンシップin北信越

2019年8月25日(日)

ファイターの部

射水市：太閤山ランド『ふるさとパレス』

No	チーム名	県名	監督	コーチ	マネージャー
1	飛球TOYAMA	富山	玉谷 健一	鋪田 博紀	大井 孝弘
2	THUNDER	富山	山本 吏	寺岡 佑香	中村 敦
3	Delusions	新潟	阿部 奈知	川村 聡之	
4	Serita Golden Stars	長野	小林 秀通	大井 浩一	池本 麻希子
5	Heat of Soul	長野	横山 龍吉	山下 健二	前田 茜

女子の部

No	チーム名	県名	監督	コーチ	マネージャー
1	HOLICK	愛知	石川 真二	塩谷 禎之	村田 勝彦
2	OTENBA	愛知	石川 真二	塩谷 禎之	瀧本 晃雄

ふれあいの部

No	チーム名	県名	監督	コーチ	マネージャー
1	勇猛 おとん	福井	西本 里志		和田 麻里子
2	中年ズ	長野	前田 千恵	若林 一夫	山岸 徳行
3	飯野デラックス	富山	飯澤 裕明		

◇競技方法

1 競技規則

- (1) ルールは一般財団法人日本ドッジボール協会公式ルールおよび「2019年度版シニア カテゴリーレギュレーション」に則り競技運営する。
- (2) 今大会は、下記のように試合を実施する。
試合は全試合ランニングタイム制で行なう。
予選リーグは5分間1セットマッチ
決勝トーナメントの1回戦、ファイターの部3位決定戦、ふれあいの部決勝戦は5分間1セットマッチとし、ファイターの部、女子の部決勝戦は5分間3セットマッチとする。
(2セット先取で勝利)
- (3) チームの構成は下記のとおりとする。
 1. 出場選手は大会出場資格要件を満たし、登録メンバーの中からエントリーした選手とする。
 2. 監督・コーチ・マネージャーは各1名とする。今大会では退場・失格等でベンチに成人がいなくなった時点で、そのチームを不完全となったチームとみなし、その試合を不戦敗とする。
- (4) 競技フロアに降りることのできるのは、選手(控え選手含む)と監督・コーチ・マネージャー3名とし、競技フロアに降りる場合は、ゴム底の体育館シューズの着用を義務付ける。
- (5) 予選リーグは勝ち点制を採用して順位を決定し、上位チームが決勝トーナメントへ進出する。(勝ちを2点・引分けを1点・負けを0点とする)
勝ち点の合計点数が同じ場合は、各試合終了時の味方内野人数合計が多い方・直接対決の勝者・各試合終了時の相手内野人数合計の少ない方の順で上位を決定する。
それでも決まらない場合は決定戦を行う。
- (6) 決勝トーナメントの決勝戦は、セットごとに勝敗を決し、最初に2セットを先取したチームの勝ちとする。セット終了時に内野人数が同数の場合には、Vポイントゲーム(セット終了時のままで、ジャンプボールで再開し、最初にアウトを取ったチームの勝ち)を行う。
複数セット間のインターバルは2分以内、継続試合のインターバルは5分以上とし、オフィシャルの指示で進行する。
- (7) 審判への抗議・アピールは一切認めない。

タイムスケジュール

			Aコート					
試合	時刻	部門	チーム名		得点		チーム名	
	9:30		開 会 式					
1	9:45	ファイター	A1	Delusions	6	5	A2	飛球TOYAMA
2	57	ファイター	A4	Heat of Soul	5	0	A5	Serita Golden Stars
3	10:09	ふれあい	C1	中年ズ	4	1	C2	勇猛 おとん
4	21	女子	B1	HOLICK	7	4	B2	OTENBA
5	33	ファイター	A1	Delusions	7	2	A3	THUNDER
6	45	ファイター	A2	飛球TOYAMA	4	6	A4	Heat of Soul
7	57	ふれあい	C1	中年ズ	6	2	C3	飯野デラックス
8	11:09	ファイター	A1	Delusions	5	4	A4	Heat of Soul
9	21	ファイター	A3	THUNDER	5	1	A5	Serita Golden Stars
10	33	ふれあい	C2	勇猛 おとん	2	6	C3	飯野デラックス
11	45	女子	B2	OTENBA	6	4	B1	HOLICK
12	57	ファイター	A1	Delusions	5	1	A5	Serita Golden Stars
13	12:09	ファイター	A2	飛球TOYAMA	1	6	A3	THUNDER
14	21	ふれあい	C2	勇猛 おとん	0	5	C1	中年ズ
15	33	ファイター	A2	飛球TOYAMA	4	6	A5	Serita Golden Stars
16	45	ファイター	A3	THUNDER	5	2	A4	Heat of Soul
17	57	ふれあい	C3	飯野デラックス	3	4	C1	中年ズ
18	13:09	女子	B1	HOLICK	1	5	B2	OTENBA
19	21	ふれあい	C3	飯野デラックス	5	2	C2	勇猛 おとん
集計時間 ~13:50								
20	13:50	ファイター	Aリーグ1位		-		Aリーグ4位	
21	14:05	ファイター	Aリーグ2位		-		Aリーグ3位	
22	14:20	ふれあい	Cリーグ1位		-		Cリーグ2位	
23	14:35 決勝戦	女子	Bリーグ1位		-		Bリーグ2位	
					-			
					-			
24	15:05	ファイター	A20試合の敗者		-		A21試合の敗者	
25	15:20 決勝戦	ファイター	A20試合の勝者		-		A21試合の勝者	
					-			
					-			
	15:55		閉 会 式 ・ 片 付					

2019シニアチャンピオンシップin北信越

2019年8月25日(日)

ファイターの部

Aリーグ		A1	A2	A3	A4	A5	勝	分	敗	勝点	味方-相手 内野人数	順位
A1	Delusions		○	○	○	○	4	0	0	8	23 - 12	1
		6 - 5	7 - 2	5 - 4	5 - 1							
A2	飛球TOYAMA	×		×	×	×	0	0	4	0	14 - 24	5
		5 - 6	1 - 6	4 - 6	4 - 6							
A3	THUNDER	×	○		○	○	3	0	1	6	18 - 11	2
		2 - 7	6 - 1	5 - 2	5 - 1							
A4	Heat of Soul	×	○	×		○	2	0	2	4	17 - 14	3
		4 - 5	6 - 4	2 - 5	5 - 0							
A5	Serita Golden Stars	×	○	×	×		1	0	3	2	8 - 19	4
		1 - 5	6 - 4	1 - 5	0 - 5							

女子の部

Bリーグ		B1	B2	B1	B2	B1	B2	勝	分	敗	勝点	味方-相手 内野人数	順位
B1	HOLICK		○		×		×	1	0	2	2	12 - 15	2
		7 - 4		4 - 6		1 - 5							
B2	OTENBA	×		○		○		2	0	1	4	15 - 12	1
		4 - 7		6 - 4		5 - 1							

ふれあいの部

Cリーグ		C1	C2	C3	C1	C2	C3	勝	分	敗	勝点	味方-相手 内野人数	順位
C1	中年ズ		○	○		○	○	4	0	0	8	19 - 6	1
		4 - 1	6 - 2	5 - 0	4 - 3								
C2	勇猛 おとん	×		×	×		×	0	0	4	0	5 - 20	3
		1 - 4	2 - 6	0 - 5	2 - 5								
C3	飯野デラックス	×	○		×	○		2	0	2	4	16 - 14	2
		2 - 6	6 - 2	3 - 4	5 - 2								

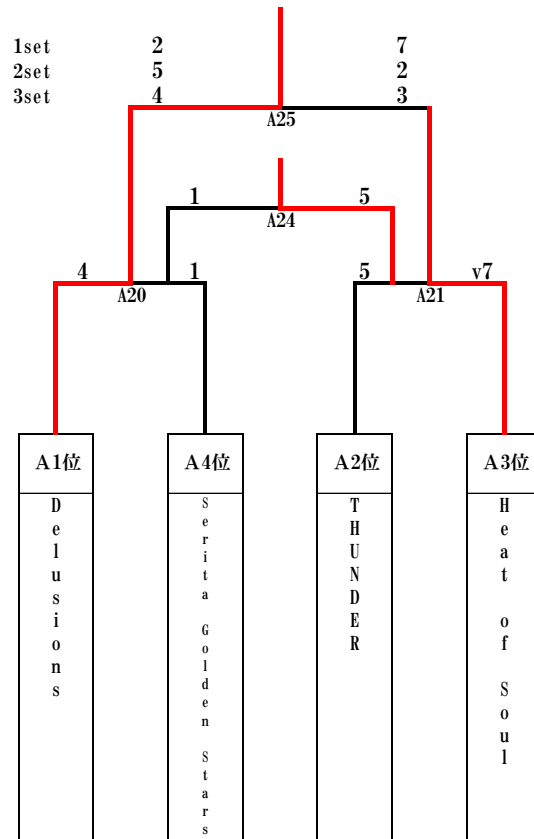
2019シニアチャンピオンシップin北信越

2019年8月25日(日)

射水市：太閤山ランド『ふるさとパレス』

ファイターの部 決勝トーナメント

優勝	Delusions
準優勝	Heat of Soul
第3位	THUNDER



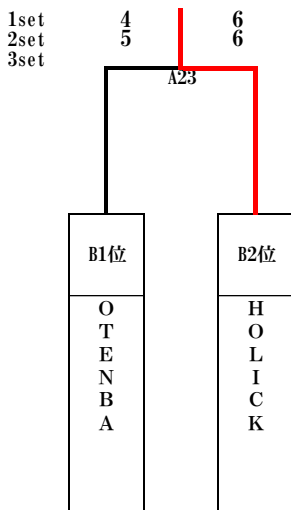
※決勝戦のみ3セットマッチとする。

女子の部 決勝トーナメント

ふれあいの部 決勝トーナメント

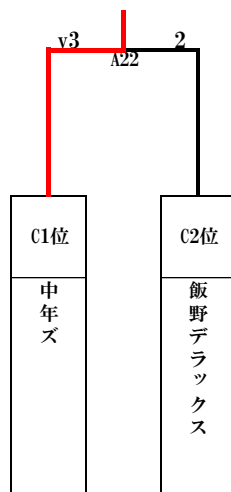
女子の部

優勝	HOLICK
準優勝	OTENBA



ふれあいの部

優勝	中年ズ
準優勝	飯野デラックス



※決勝戦のみ3セットマッチとする。